

## Aansluitstukken met draaiklem voor lineaire actuatoren

### SPECIFICATIE

#### Identificatienr.

Nr. **2**: Met RVS cilinderkopschroef DIN 912

Aluminium

Kunststof bekleding

zwart, RAL 9005, textuurafwerking **SW**

hulslager

Kunststof (PTFE)

Cilinderkopschroeven DIN 912

RVS AISI 304

Zeskantmoeren DIN 985

RVS AISI 304

Zelfborgend met polyamide ring

### INFORMATIE

Draaiklem lineaire actuatorverbindingen GN 273.1 zijn gebaseerd op draaiklem connectoren. De extra voorziene montagegaten worden gebruikt om de aandrijfsleutel van een lineaire actuator aan te sluiten. Boringen met de aanduiding „G” zijn uitgerust met hulslagers.

Met de schroeflocatie **z** kan de speling van de geleideboringen  $d_1$  worden afgesteld of de lineaire actuatorconnectoren kunnen na afstelling worden vastgeklemd.

Om snel te klemmen zonder gereedschap kan de cilinderkopschroef vervangen worden door de verstelbare handgreep GN 911 (zie pagina 1874) opgesomd in de tabel als accessoire.

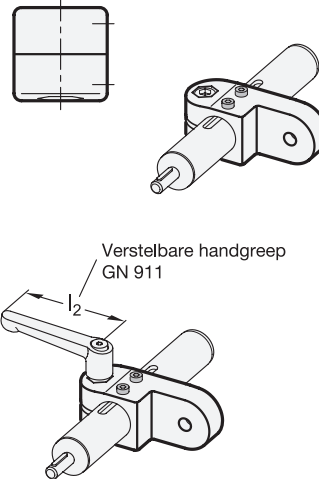
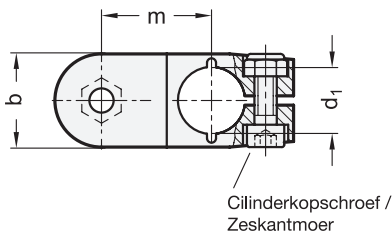
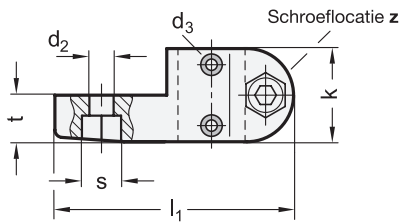


### TOEBEHOREN

- Verstelbare handgrepen GN 911 (zie pagina 1874)

### TECHNISCHE INFORMATIE

- Kunststofkenmerken (zie pagina A2)
- Kenmerken RVS (zie pagina A26)



### GN 273.1

Beschrijving	$d_1$ Boring zonder hulslager	$d_1$ Boring met hulslager	$b$ Zwenk- breedte	$d_2$	$d_3$ Montage- schroeven op de aandrij- vingsleutel	$k$ Klemlengte	$l_1$	$m$	$s$	$t$	$z$ Schroef- locatie	Aanbevolen accessoire handgreep GN 911 voor $z$ $l_2$	⚖
GN 273.1-B18-2-SW	B 18	-	25	6.5	M 3	25	64	29.5	10	12.5	M6-20	45   63	55
GN 273.1-G18-2-SW	-	G 18	25	6.5	M 3	25	64	29.5	10	12.5	M6-20	45   63	53